

ВЕШАЛКА ДЛЯ ПОЛОТЕНЕЦ НАПОЛЬНАЯ (ПАСПОРТ)

Вешалка предназначена для использования в детских дошкольных учреждениях и соответствует требованиям ГОСТ 26682-85.

1. Технические характеристики:

1.1. Габаритные размеры:

- ширина - 820 мм;
- глубина - 150 мм;
- высота - 990 мм;

1.2. Масса - 11 кг

2. Требования безопасности:

2.1. Все работы по сборке вешалки должны проводиться квалифицированными специалистами.

2.2. Сборку производить в хорошо освещённых помещениях, исправными инструментами и принадлежностями при соблюдении всех норм техники безопасности.

3. Транспортировка, хранение, эксплуатация.

Изделие транспортируется в упаковке предприятия-изготовителя любым видом транспорта при условии надёжной защиты от механических повреждений и атмосферных осадков.

4. Гарантии поставщика

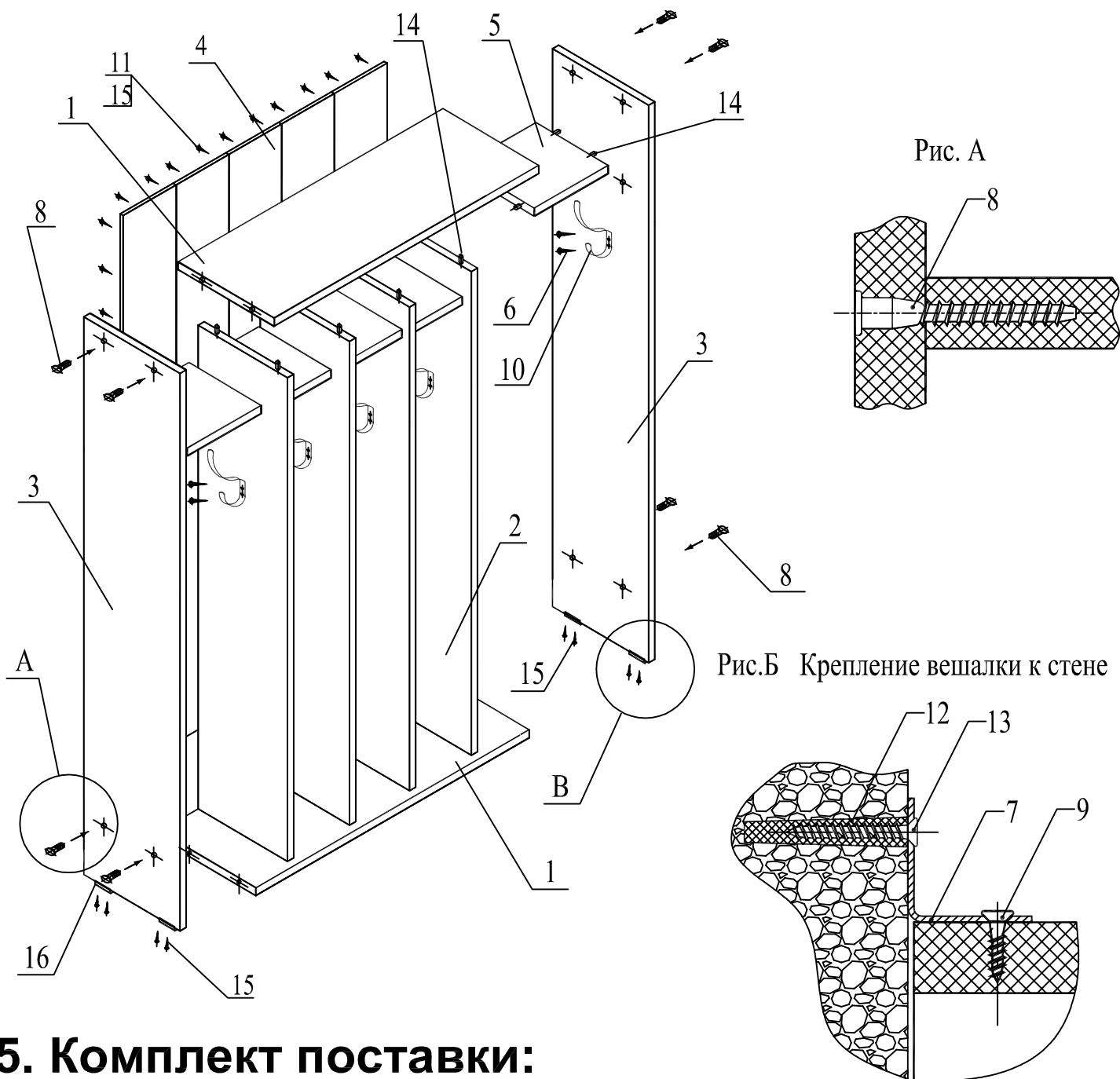
Предприятие изготовитель гарантирует соответствие вешалки требованиям ГОСТ 26682-85 при условии соблюдения правил транспортировки, хранения и эксплуатации.

Гарантийный срок эксплуатации - 18 месяцев.

Срок службы - 7 лет.

ВНИМАНИЕ - предприятие-изготовитель оставляет за собой право вносить в изделие изменения, не ухудшающие его качество и не влияющие на его функциональные свойства.

5. Схема сборки:



5. Комплект поставки:

1. Панель	2 шт.	10. Крючок мебельный	5 шт.
2. Перегородка	4 шт.	11. Шайба мебельная	36 шт.
3. Панель боковая	2 шт.	12. Дюбель 6x51	2 шт.
4. Панель задняя	5 шт.	13. Шуруп 4x50	2 шт.
5. Полка	5 шт.	14. Шкант 8x32	36 шт.
6. Шуруп 3x16	10 шт.	15. Гвоздь 2x20	44 шт.
7. Уголок	2 шт.	16. Подкладка-пята	4 шт.
8. Евростяжка 7x50	8 шт.	17. Ключ шестигранный	1 шт.
9. Шуруп 4x20	2 шт.		

